

脉冲加热材料热物性多光谱 动态测量装置的研制*

范毅 李成伟 褚载祥

(哈尔滨工业大学自动化测试与控制系, 黑龙江, 哈尔滨, 150001)

摘要 提出了一种将多光谱测温法和积分球反射法相结合的脉冲加热技术测量材料热物性的新方法. 基于积分球反射法, 利用多光谱测温法获得材料在多个光谱下的辐射信息, 可同时获得试样在多个光谱下的法向光谱发射率. 介绍了利用该方法的脉冲加热瞬态热物性测量装置各组成部分及其工作原理, 该装置能同时测量带状试样的比热、电阻率、全波长半球发射率及多个光谱下的法向光谱发射率.

关键词 动态测量, 热物性测量, 多光谱高温计.

DEVELOPMENT OF A MILLISECOND PULSE-HEATING APPARATUS WITH A MULTI-WAVELENGTH PYROMETER AND AN INTEGRATING REFLECTOMETER FOR THERMOPHYSICAL PROPERTIES MEASUREMENT*

FAN Yi LI Cheng-Wei CHU Zai-Xiang

(Department of Automation Measurement and Control Engineering, Harbin Institute of Technology, Harbin, Heilongjiang 150001, China)

Abstract A millisecond pulse-heating reflectometric technique with multi-wavelength pyrometry to measure the thermophysical properties of a strip specimen was developed. The multi-wavelength normal spectral emissivity of the strip were measured by a multi-wavelength pyrometer and an integrating reflectometer. The measurement technique and components of the millisecond pulse-heating apparatus are described. The heat capacity, electrical resistivity, total hemispherical emissivity and multi-wavelength spectral emissivity of the specimen can be measured simultaneously by using this apparatus.

Key words dynamic measurement, measurement of thermophysical properties, multi-wavelength pyrometer.

引言

热物性的测试一般有稳态法和瞬态法. 脉冲加热瞬态测量法克服了稳态法测量的许多缺陷, 所以很早就引起了人们的重视. 脉冲加热技术最主要的优点是可进行多种热物性参数的同时测量, 在一个较宽的温度范围内, 比热、电阻率、全波长半球发射率及法向光谱发射率、焓等均可在加热和冷却过程中测量, 并且脉冲加热技术并不局限于固相测量, 还可以进行固液两相交界面处的测量. 脉冲加热技术的关键在于材料真温的测量. 目前世界上一些发达国家先后建立了各自的脉冲加热瞬态热物性测量装

置^[1~5], 作者等也于 2001 年 12 月建成了基于积分球反射法的脉冲加热瞬态热物性测量装置^[2]. 鉴于多光谱测温法具有可同时获取目标在多个光谱下的辐射信息的特点, 在我们研制的多光谱高温计、多波长测温理论及应用研究成果基础上, 又研制成应用多光谱测温法的脉冲加热瞬态热物性测量装置.

1 测量原理

早期的脉冲加热技术基本上都采用黑体法, 黑体法测得的热物性数据被国际上公认为是精度最高的^[1]. 黑体法有很多弊端, 主要原因在于黑体法要求必须是管状试样, 加工起来难度很大, 尺寸上稍有

* 全国优秀博士论文作者专项基金资助项目

稿件收到日期 2001-11-15, 修改稿收到日期 2002-03-07

* The project supported by a National Fund of Author of Most Excellent Doctoral Dissertation

Received 2001-11-15, revised 2002-03-07

偏差,都会给测量带来很大误差,人们希望能够利用一种加工比较简单的试样进行测量.基于以上的想法,近年来出现了两种新的脉冲加热测试方法:积分球反射法和激光偏振法^[6-9].这两种方法要求的试样比较容易制备,并且根据这两种方法测得的热物性数据的精度也可以满足要求.但虽然试样制备简单了,实验装置研制的难度却大大增加.多光谱测温法可同时获取材料在多个光谱下的辐射信息,将它应用于脉冲加热热物性测量技术,可获得多个光谱下的发射率,并且试样制备容易,测试装置简单.鉴于此,我们尝试将多光谱测温法应用于脉冲加热技术中的真温和多个光谱发射率的同时测量.

图1是应用多光谱测温法的脉冲加热技术测量原理图.一个带状试样被亚秒级的脉冲大电流(1000~2000A)通电加热.在试验过程中,多波长高温计瞄准试样以测定试样在多个光谱下的辐射信息,一束经过调制的、波长为 $0.6328\mu\text{m}$ 的激光通过积分球打到试样的背面反射,积分球内的探测器测量这个反射光的光强.试样上的电压降、通过试样的电流、多波长高温计的输出信号以及探测器的响应信号一起馈送到高速数据采集系统.

积分球工作在比较状态下,探测器测量的是带状试样对调制光的半球向光谱反射率 ρ ,根据Kirchhoff定律 $\epsilon = 1 - \rho$,得出被测试样在波长 $0.6328\mu\text{m}$ 下的发射率^[2].多波长高温计的一个工作波长与激光的工作波长相同,利用多波长高温计测得试样在这个波长下的辐射信息,根据已测得的该波长下的发射率,可求得试样真温 T .试样真温已

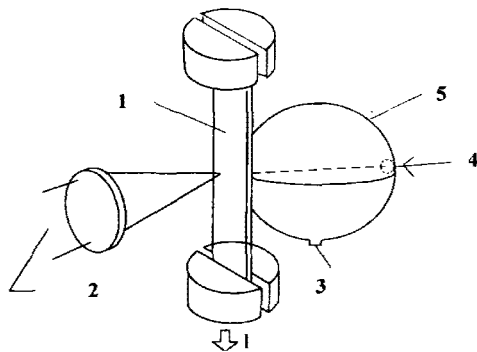


图1 多光谱测温法反射脉冲加热技术测量原理图

1—试样,2—多波长高温计,3—探测器,

4—调制光,5—积分球, I —流过试样的电流

Fig.1 Schematic representation of the pulse-heating reflectometric technique with multi-wavelength pyrometry

1—specimen,2—multi-wavelength pyrometer,

3—detector,4—modulated beam,5—integrating sphere,

I —current through the specimen

知,由高温计测得的试样在其他工作波长下的辐射信息,即可推出试样在多个工作波长下的发射率.同时根据试验过程中得到的其它数据(电压、电流),由能量守恒定律得出试样在加热和冷却过程中通过试样的电流、试样上的电压降以及试样的温度变化之间的关系,联立求解可计算出试样的全波长半球发射率 ϵ_h ,进而可求出试样的比热和电阻率.

2 测量装置

应用多光谱测温法的脉冲加热瞬态物性测量装置主要包括脉冲供电回路、测量控制回路、高温计以及其他一些辅助机械部件.

2.1 脉冲供电回路

整个脉冲供电回路包括蓄电池组、大功率标准电阻、被测试样和高速开关.由于流过试样的电流在瞬间达到2000A,普通的铅酸蓄电池无法满足瞬间高电流放电,因此我们选用了超高倍率镍镉蓄电池.整个电池组由10个1.2V、容量为170Ah的镍镉蓄电池组成.在试验中通过调整组成电池组电池的个数来改变加热的速率和电流强度.1m Ω 的标准电阻是由锰铜线绕制的,通过测量它两端的电压来测得流过电路的电流.高速开关是由25个并联的大功率MOSFET组成的,每个MOSFET可以承受100A的电流,开关时间为390ns,导通电阻为11m Ω .开通以及开通时间都由计算机控制.

2.2 真空容器

真空容器内包括被测试样、电压探针、夹具、积分球以及其他一些辅助设施^[2].为防止容器内反射光对测量的影响,被测试样安装在偏离容器中心100mm的位置,容器的内部喷涂一层不反光的涂料.真空容器的两侧各开有一个石英窗口,用于进行温度测量.试样被夹在两个夹具之间,上面的夹具是固定的,下面的夹具通过一个膨胀连接被设计成可以移动的,以适应试样随温度升高带来的热膨胀.两个电压探针被安装在距试样中心12.5mm的位置,探针是由与试样相同的材料制成的.利用一个分子真空泵将容器抽成真空,真空度高达0.001Pa.

2.3 多波长高速高温计

高速高温计的光学系统设计是保证仪器质量和其本征特性的最关键问题之一.实质上它是一个精心设计的辐射能通道,确保高速高温计能准确地从被测物面上所指定的面积取出充满指定立体角的辐射能量,然后传送到探测器指定面元.

多光谱辐射信息用专门设计的多波长高速高温

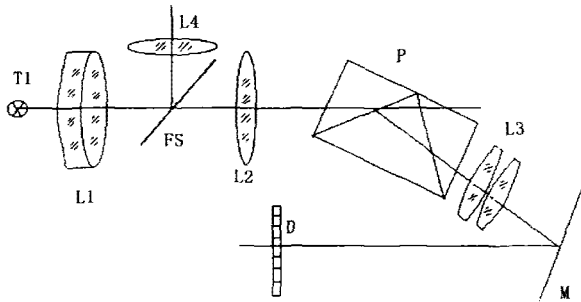


图2 多波长高温计光学系统示意图

T1—目标, L1—物镜, FS—视场光栏,
L2—准直透镜, L3—暗箱物镜, L4—目镜,
P—棱镜, M—反光镜, D—光电探测器阵列

Fig. 2 Optical scheme of the multi-wavelength pyrometer

T1—target, L1—object lens, FS—field stop,
L2—collimating lens, L3—camera obscura object lens,
L4—eyepiece, P—prism, M—optical reflector,
D—photodetector array

计测量,图2为作者研制的多波长高温计光路图^[10,11]。高温计与试样间距固定在300 mm,探测器选用硅光电二极管阵列,工作波长为0.4~1.1 μm,在其中选取8个工作波长。为实现快速测量,探测器以光导模式工作,前置级响应时间可达到0.1 ms,完全满足快速测量需要。在高温计前置级增加量程自动切换,以实现宽量程测量。

2.4 同步高速数据采集系统

脉冲加热测量材料热物性装置的同步高速数据采集系统是由4部分组成的:采样保持器阵列、多路转换开关、模数转换器和控制器。控制器发送采样保持脉冲同时得到各路被测信号,然后依次选通相应的信号并启动模数转换器进行转换,转换完毕后将数据送到上一级的计算机系统。控制器还控制高速开关的开通以及开通时间。模数转换器为16位100kHz逐次逼近型,4个输入量程分别为±10V、±5V、±2.5V、±1.25V,可以方便的实现量程切换。整个系统的最大数据采集速率可达到10K。

3 结语

利用多光谱测温法可同时获取材料在多个光谱下的辐射信息的优点,我们研制的热物性测试装置具有可同时获得试样在多个光谱下的发射率、测量装置简单、试样制备容易等优点。本装置可以同时测量导电金属材料的电阻率、比热、全波长半球发射率和多光谱法向光谱发射率,测量范围在1000~4000K。今后

将尝试单独利用多光谱法进行热物性测量,即利用多波长高温计获得的多个光谱下的辐射信息,由多光谱数据拟合理论直接得出试样的真温和发射率,通过与利用其他方法得到的数据进行比对来探讨多光谱法在脉冲加热技术中的应用前景。

REFERENCES

- [1] DAI Jing-Min, FAN Yi, CHU Zai-Xiang. Reviews of pulse-heating technique for thermophysical properties measurement. *Acta Metrologia Sinica* (戴景民,范毅,褚载祥. 脉冲加热测量材料热物性技术的综述与分析. *计量学报*), 2001, 4: 10—16
- [2] DAI Jing-Min, FAN Yi, CHU Zai-Xiang. Development of a millisecond pulse-heating apparatus in China. *International Journal of Thermophysics*, to be published, 2002
- [3] Cezairliyan A. Advances in measurements of thermophysical properties by dynamic techniques. *High Temp. High Press.*, 1979, 11: 9—27
- [4] Cezairliyan A. A millisecond-resolution pulse heating system for specific-heat measurements at high temperatures. In: Maglic K D, Cezairliyan A, Peletskii V E (eds). *Compendium of Thermophysical Property Measurement Methods*. Vol. 1, New York: Plenum, 1984, 643—668
- [5] Righini F, Bussolino G C, Spisiak J. Pulse calorimetry at high temperatures. *Thermochimica Acta*, 2000, 347: 93—102
- [6] Cezairliyan A, Krishnan S, McClure J L. Simultaneous measurements of normal spectral emissivity by spectral radiometry and laser polarimetry at high temperatures in millisecond-resolution pulse-heating experiments: application to molybdenum and tungsten. *Int. J. Thermophysics*, 1996, 17: 1455—1473
- [7] Righini F, Spisiak J, Bussolino G C. Normal spectral emissivity of niobium (at 900nm) by a pulse-heating reflectometric technique. *Int. J. Thermophysics*, 1999, 20: 1095—1106
- [8] Cezairliyan A, Krishnan S, Basak D, et al. Application of laser polarimetry to the measurement of the specific heat capacity of molybdenum in the range 2000 to 2800K by a pulse-heating technique. *Int. J. Thermophysics*, 1998, 19: 1267—1276
- [9] Righini F, Spisiak J, Bussolino G C, et al. Thermophysical properties by a pulse-heating reflectometric technique; niobium, 1100 to 2700K. *Int. J. Thermophysics*, 1999, 20: 1107—1116
- [10] DAI Jing-Min, YANG Mao-Hua, CHU Zai-Xiang. Multi-wavelength pyrometer and its application. *J. Infrared Millim. Waves* (戴景民,杨茂华,褚载祥. 多波长辐射测温仪及其应用. *红外与毫米波学报*), 1995, 14: 461—466
- [11] Ruffino G, CHU Zai-Xiang, KANG Song-Gao, et al. Wavelength pyrometer with photodiode array. *Temp., its Meas. and Contr. in Sci. and Industry*, 1991, 6: 807—811